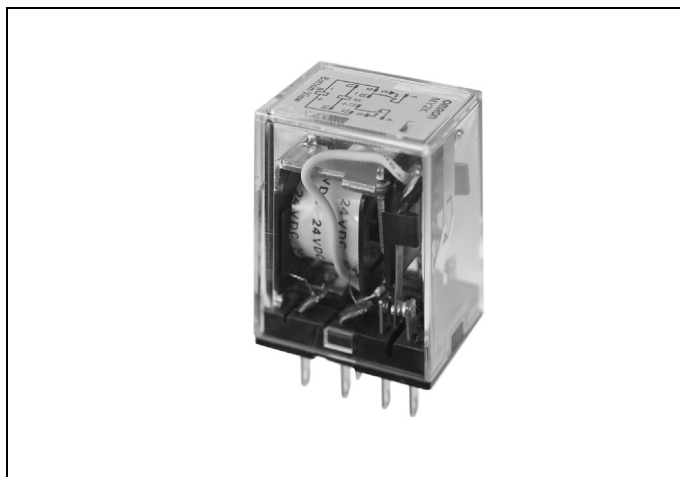


MY2K

Kis méretű,
hosszú élettartamú bistabil relé

- Mágneses reteszelés
- Korlátlan tartási idő
- Alacsony teljesítményfelvétel
- Beépített mechanikus látjelző
- Bevizsgálva: UL

**Típusválaszték**

Kivitel	Típus
2 váltóérintkező	MY2K

A tekercs adatai**Meghúzó tekercs**

Tekercsfeszültség	12 VDC	24 VDC
Névleges áram	110 mA	52 mA
Tekercsellenállás	110 Ω	470 Ω
Teljesítményfelvétel	Kb. 600 mW	
Meghúzási feszültség	A névleges feszültség 80 %-a	
Maximális feszültség	A névleges feszültség 110 %-a	

Tekercsfeszültség	24 VAC	100 VAC
Névleges áram	27,5 mA	7,1 mA
Tekercsellenállás	320 Ω	5400 Ω
Teljesítményfelvétel	Kb. 0,2 VA	
Meghúzási feszültség	A névleges feszültség 80 %-a	
Maximális feszültség	A névleges feszültség 110 %-a	

Törlő tekercs

Tekercsfeszültség	12 VDC	24 VDC
Névleges áram	50 mA	25 mA
Tekercsellenállás	235 Ω	940 Ω
Teljesítményfelvétel	Kb. 600 mW	
Ejtési feszültség	A névleges feszültség 80 %-a	
Maximális feszültség	A névleges feszültség 110 %-a	

Tekercsfeszültség	24 VAC	100 VAC
Névleges áram	18,6 mA	3,5 mA
Tekercsellenállás	550 Ω	3000 Ω
Teljesítményfelvétel	Kb. 0,2 VA	
Meghúzási feszültség	A névleges feszültség 80 %-a	
Maximális feszültség	A névleges feszültség 110 %-a	

Az érintkező adatai

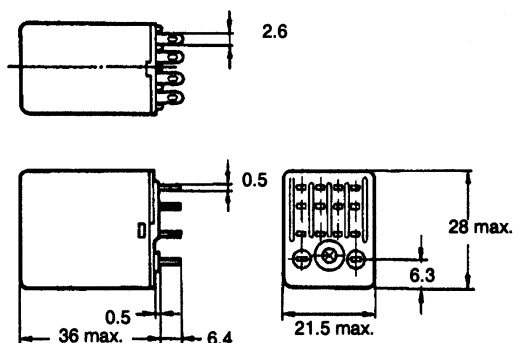
Névleges terhelés	3 A / 220 VAC, 3 A / 24 VDC
Maximális kapcsolási áram	3 A
Maximális kapcsolási feszültség	250 VAC, 125 VDC
Maximális kapcsolási teljesítmény	660 VA, 72 W
Minimális terhelés	1 mA / 1 VDC

Általános adatok

Meghúzási idő	AC: maximum 30 ms, DC: maximum 15 ms
Ejtési idő	AC: maximum 30 ms, DC: maximum 15 ms
Szigetelési ellenállás	Minimum 100 MΩ
Átütési szilárdság	1500 VAC
Mechanikus élettartam	Minimum 100 millió kapcsolás
Környezeti hőmérséklet	-55°C – +60°C

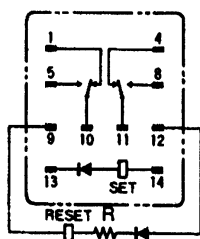
Méretetek (mm)

MY2K

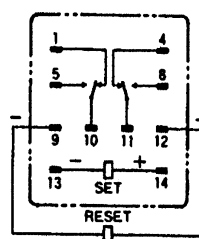


Lábkiosztás (alulnézet)

MY2K (AC típusok)



MY2K (DC típusok)

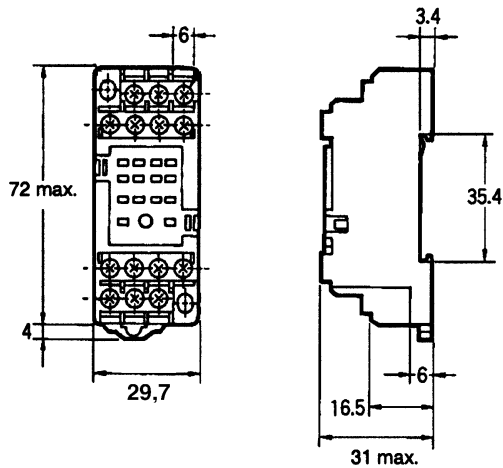


Aljzatok

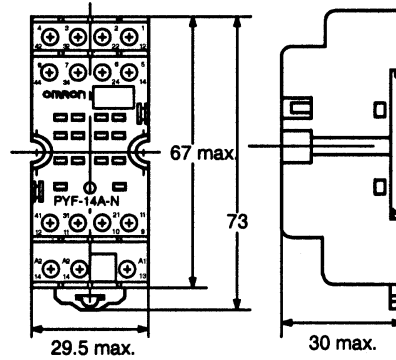
Relé típus	Aljzat típus
MY2K	PYF14A-E
	PYF14A-N
	PYF14S

Aljzatok méretei (mm)

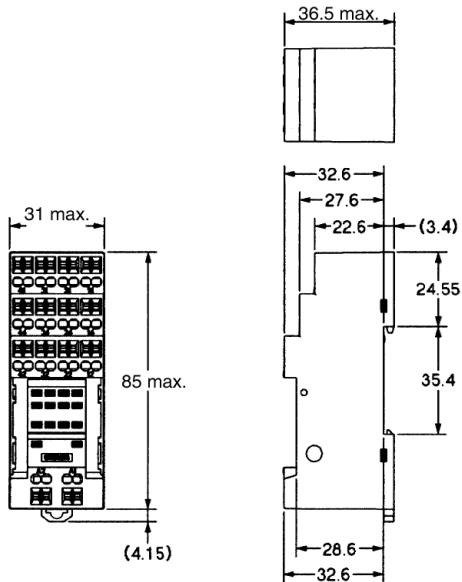
PYF14A-E



PYF14A-N

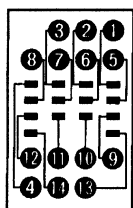


PYF14S

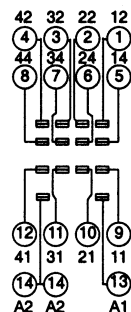


Aljzatok lábkiosztása (felülnézet)

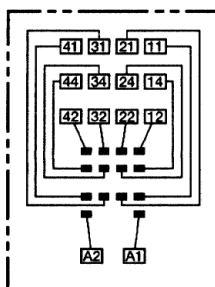
PYF14A-E



PYF14A-N



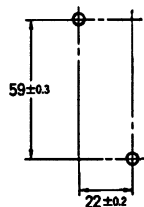
PYF14S



Aljzatok rögzítőfuratai (felülnézet) (mm)

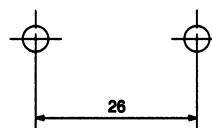
PYF14A-E

(2 db M3-as, M4-es vagy 4,5 mm átmérőjű furat)



PYF14A-N

(2 db M4-es vagy 4,5 mm átmérőjű furat)



J013-HU2-01

Az állandó termékminőség javítás érdekében fenntartjuk a műszaki adatok előzetes bejelentés nélküli megváltoztatásának jogát.

OMRON ELECTRONICS Kft.
 1046 Budapest, Kiss E. u. 3.
 Tel.: 399-30-50, Fax:399-30-60
 www.omron.hu
 infohun@eu.omron.com