

22,5 mm széles, sínre pattintható multifunkciós időrelé

- Univerzális tápfeszüléstartomány (24 ... 230 VAC/DC).
- 8 féle időzítési funkció (H3DE-M).
- Alacsony árfekvésű kivitel (H3DE-S1).
- Választható érintkező működési mód a két érintkezős típusoknál.
- Széles időtartomány (0,1 s ... 120 h).



Típusválaszték

Típus	H3DE-M2	H3DE-M1	H3DE-S2	H3DE-S1
Működési módok	A: Meghúzásképletetés, B: Ütemadó, C: Start-Stop impulzus, D: Ejtésképletetés, E: Start impulzus, G: Vezérlésképletetés, J: Késleltetett tüimpulzus.		A: Meghúzásképletetés, B2: Ütemadó, E: Start impulzus, J: Késleltetett tüimpulzus.	
Vezérlés	Start bemenettel, tápfeszültséggel		Tápfeszültséggel	
Kimenet	2 db váltóérintkező	1 db váltóérintkező	2 db váltóérintkező	1 db váltóérintkező
Tápfeszültség	24 ... 230 VAC/DC			

Beállítható időtartományok

Időegység	s (másodperc)	min (perc)	h (óra)	x10 h (x10 óra)
Beállítás	0,1 x szorzó	0,1 ... 1,2		1 ... 12
	1 x szorzó	1 ... 12		10 ... 120

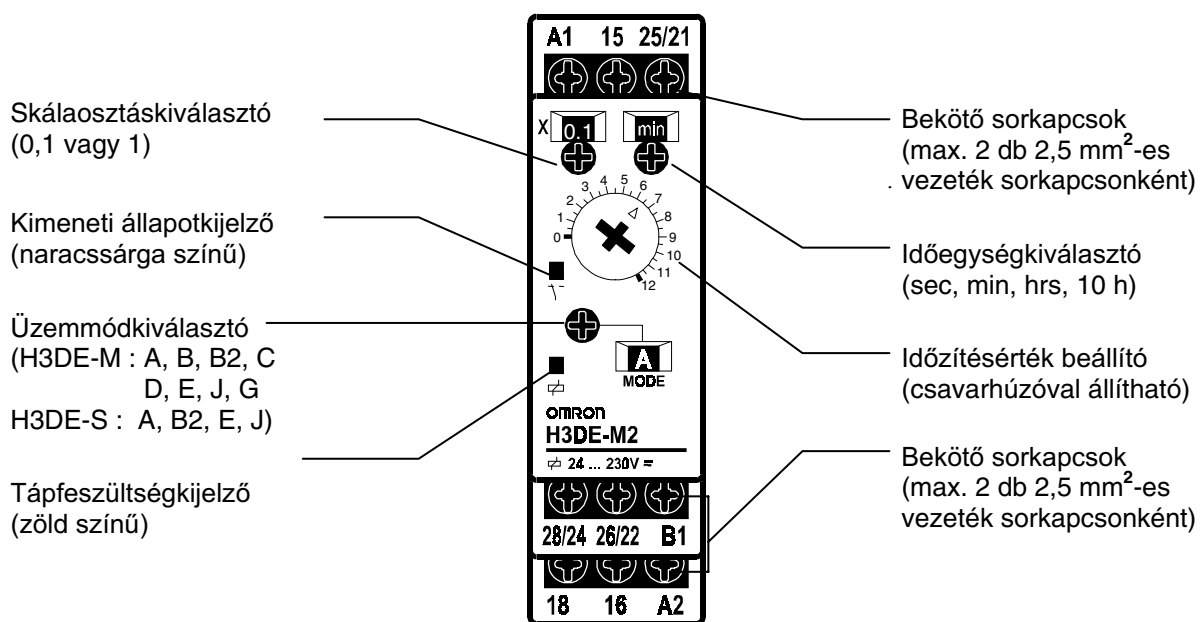
Műszaki adatok

Névleges tápfeszültség	24 ... 230 VAC/DC (50/60 Hz)
Működési tartomány	A névleges tápfeszültség 85 ... 110 %-a
Tápfeszültség reset	Tápfeszültségmentes idő: 0,1 sec min. (2,4 VAC/DC max.)
Teljesítményfelvétel	≈ 2,5 VA 230 VAC-n, ≈ 0,7 W 24 VDC-n
Vezérlőfeszültség	Bekapcsolási szint: 20,4 ... 253 VAC/DC Kikapcsolási szint: 0 ... 2,4 VAC/DC
Vezérlőkimenet	Relé váltóérintkező: 5 A 250 VAC, 24 VDC (cosφ = 1)
Környezeti hőmérséklet	Működési: -10 ... 55 °C, Tárolási: -25 ... 65°C
Páratartalom	35 ... 85%

Műszaki jellemzők

Kapcsolási pontosság	A beállítási tartomány $\pm 1\%$ -a, ($\pm 1\%$, ± 10 ms az 1,2 s-os tartományban)
Beállítási hiba	$\pm 10\%$, ± 50 ms a beállítási tartományra vonatkoztatva
Minimális vezérlőjel	0,05 s
Tápfeszültségérzékenység	$\pm 0,5\%$ -a a beállítási tartománynak, ($\pm 0,5\%$, ± 10 ms az 1,2 s-os tartományban)
Hőmérsékletérzékenység	$\pm 2\%$ -a a beállítási tartománynak, ($\pm 2\%$, ± 10 ms az 1,2 s-os tartományban)
Átmeneti ellenállás	100 M Ω min. 500 VDC-n
Szigetelőképeség (1 percre vonatkoztatva)	- A feszültség alatt levő és feszültségmentes fém alkatrészek között : 2000 VAC, - Kimeneti sorkapocs és a belső elektronika között : 2000 VAC, - A nem egymás mellett levő sorkapcsok között : 1000 VAC.
Rázásállóság	Hibás működés határa: 0,5 mm-es szimpla amplitudójú 10-50 Hz-s rezgés, Tönkremenetel határa: 0,75 mm-es szimpla amplitudójú 10-50 Hz-s rezgés
Ütésállóság	Hibás működés határa: 100 m/s ² ütés (kb 10 G), Tönkremenetel határa: 1000 m/s ² ütés (kb 100 G)
Reléérintkező anyaga	AgNi+aranyozva (G6RN-1 12VDC)
Átütési szilárdság	3 kV (tápfeszültség sorkapcsok között), 4,5 kV (A feszültség alatt levő és feszültségmentes fém alkatrészek között)
Zavarvédelem	$\pm 1,5$ kV-ig négyszögjelgenerátorral vizsgálva (imp.szélesség: 100 ns -1 μ s)
Elektrosztatikus védelem	Hibás működés határa : 4 kV, Tönkremenetel határa : 8 kV
Kimeneti relé élettartama	Mechanikai : 10 millió kapcsolás minimum, 1800 bekapcsolás / óra mellett, Elektromos: 100.000 bekapcsolás minimum a névleges terhelés mellett.
Védelem	IP30 (sorkapcsok IP20)
Bevizsgálások	UL508, CSA22.2 No.2, VDE 0435/P2021, VDE0110 4 kV/2, VDE 0160/Part 100, IEC947-5-1 (AC-13; 250 V 5A/AC-15; 250 V 3 A/DC-13; 30 V 0,1 A) EN50081-1, EN50082-2

Kezelőszervek



Működési módok

H3DE-M

Üzem mód	Idődiagram	Üzem mód	Idődiagram
A Mehúzás- késleltetés *	<p>Tápfesz. </p> <p>Start </p> <p>Kimenet </p>	B Kikapcsolva induló ütemadó *	<p>Tápfesz. </p> <p>Start </p> <p>Kimenet </p>
B2 Bekapcsolva induló ütemadó *	<p>Tápfesz. </p> <p>Start </p> <p>Kimenet </p>	C Start-Stop impulzus *	<p>Tápfesz. </p> <p>Start </p> <p>Kimenet </p>
D Ejtés- késleltetés **	<p>Tápfesz. </p> <p>Start </p> <p>Kimenet </p>	E Start impulzus **	<p>Tápfesz. </p> <p>Start </p> <p>Kimenet </p>
G Vezérlés- késleltetés **	<p>Tápfesz. </p> <p>Start </p> <p>Kimenet </p>	J Késleltetett túimpulzus **	<p>Tápfesz. </p> <p>Start </p> <p>Kimenet </p>

* Az időrelé az időzítés lejártáig nem indítható újra a start bemenettel.

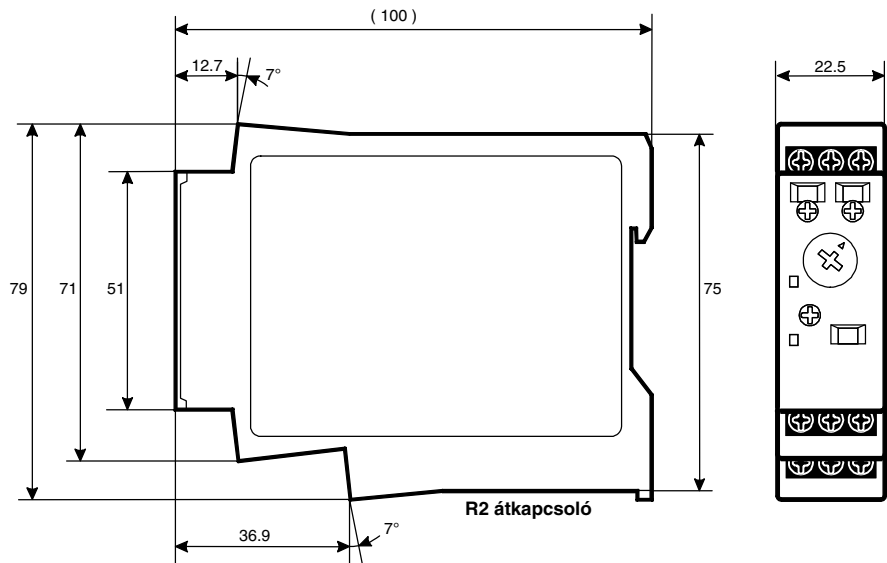
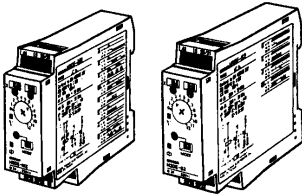
** Az időrelé az időzítés tartama alatt a start bemenettel újra indítható.

H3DE-S

Üzem mód	Idődiagram	Üzem mód	Idődiagram
A Mehúzás- késleltetés	<p>Tápfesz. </p> <p>Kimenet </p>	B2 Bekapcsolva induló ütemadó	<p>Tápfesz. </p> <p>Kimenet </p>
E Start impulzus	<p>Tápfesz. </p> <p>Kimenet </p>	J Késleltetett túimpulzus	<p>Tápfesz. </p> <p>Kimenet </p>

Méretek (mm)

H3DE-M/S



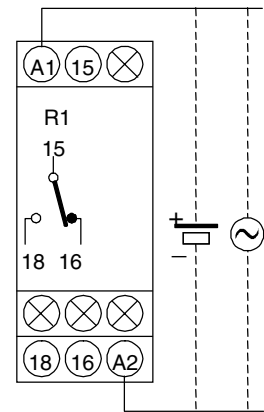
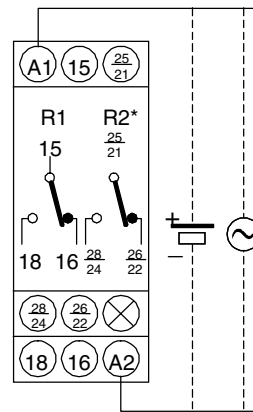
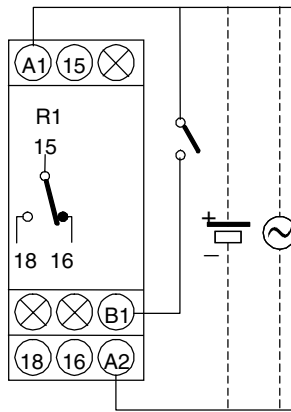
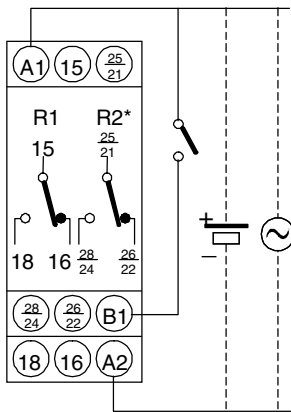
Bekötés

H3DE-M2

H3DE-M1

H3DE-S2

H3DE-S1



- * Az R2 kimeneti relé működése kétféle üzemmód közül választható:
 - Időzített meghúzás (a kiválasztott időzítési funkciótól függő, R1 működésével azonos)
 - Azonnali meghúzás (a tápfeszültség megjelenésével azonos időben az R2 relé meghúz)
- ** A vezélobemenet egyaránt működtethető kontaktussal vagy PNP nyitott kollektoros tranzisztorral is.

L092-HU2-01

Az állandó termékminőség javítás érdekében fenntartjuk a műszaki adatok előzetes bejelentés nélküli megváltoztatásának jogát.

OMRON ELECTRONICS Kft.
 1046 Budapest, Kiss E. u. 3.
 Tel.: 399-30-50, Fax:399-30-60
 www.omron.hu
 infohun@eu.omron.com

Elektronikus ütemadó-időrelé, függetlenül állítható be- és kikapcsolási idővel

- Univerzális tápfeszültség
(24 ... 230 VAC, 24 ... 48 VDC)
- Helytakarékos kivitel
- Széles időtartomány (0,1 s ... 12 h)
- VDE0435/P2021 szabványnak megfelelő kialakítás



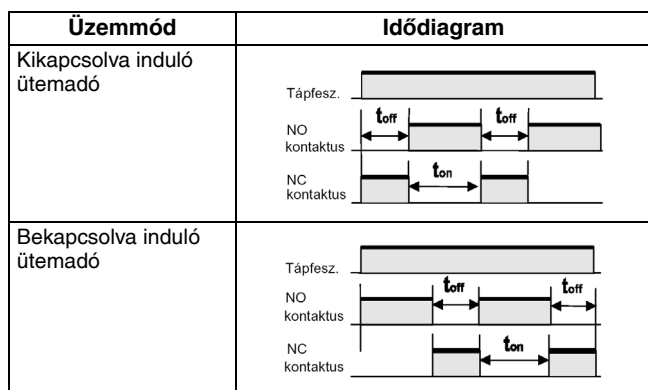
Típusválaszték

Típus	H3DE-F
Kivitel	DIN-síre pattintható, csavaros bekötésű
Tápfeszültség	24 ... 230 VAC/VDC (50/60 Hz)
Kimenet	1 váltóérintkező, 5 A / 250 VAC (ohmos terhelésen)
Működés	Tápfeszültségvezérelt ütemadó üzemmód

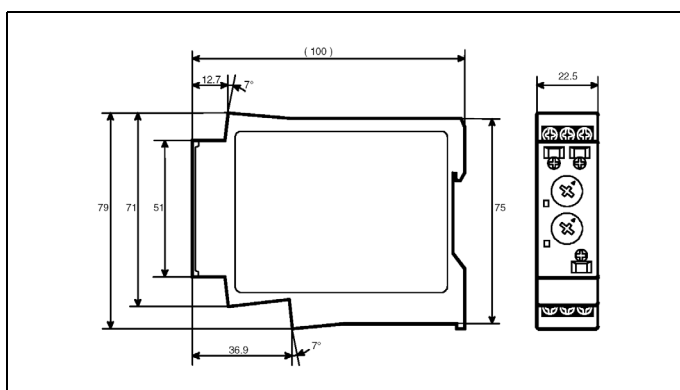
Beállítható időtartományok

Időegység		s (másodperc)	10 s (másodperc)	min (perc)	h (óra)
Beállítás	0,1 x szorzó	0,1 ... 1,2 s	1 ... 12 s	0,1 ... 1,2 m	0,1 ... 1,2 h
	1 x szorzó	1 ... 12 s	10 ... 120 s	1 ... 12 m	1 ... 12 h

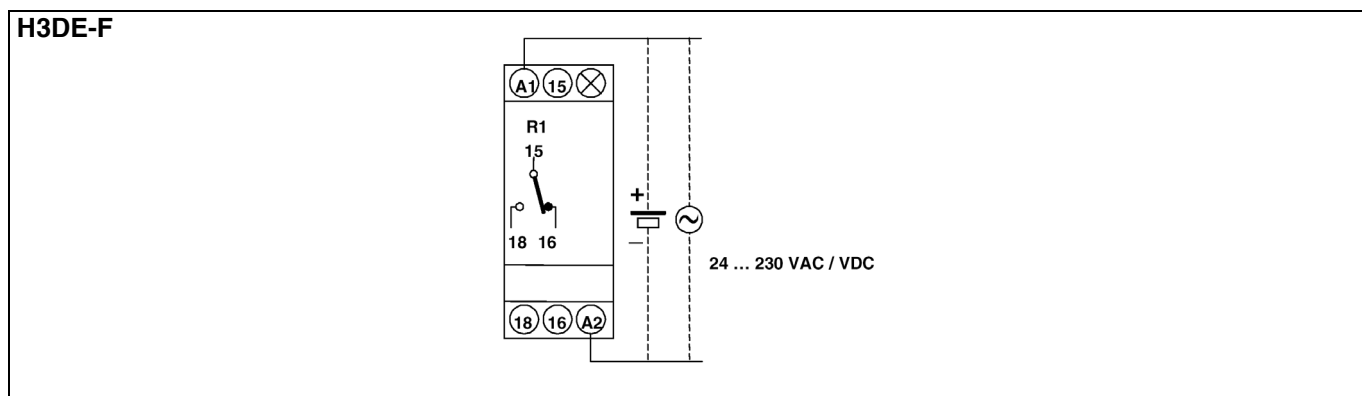
Működési mód



Méretetek (mm)

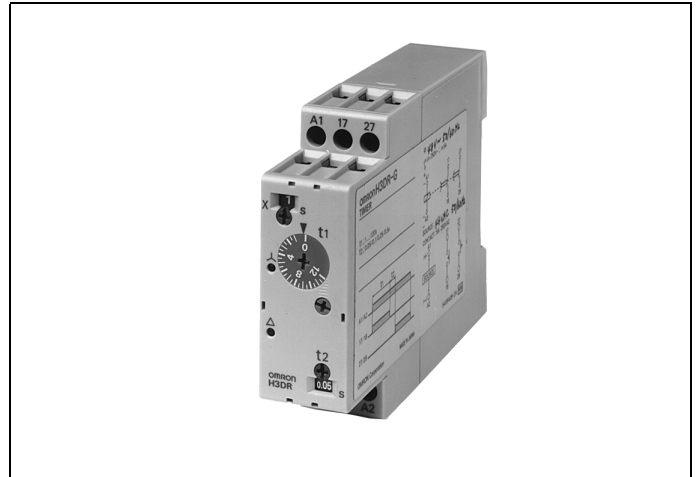


Bekötés



Elektronikus csillag/delta átkapcsoló időrelé

- Univerzális tápfeszültség (24 ... 230 VAC, 24 ... 48 VDC)
- Helytakarékos kivitel
- Csillag idő: 1 ... 120 s
- Átkapcsolható szünetidő
- VDE0435/P2021 szabványnak megfelelő kivitel



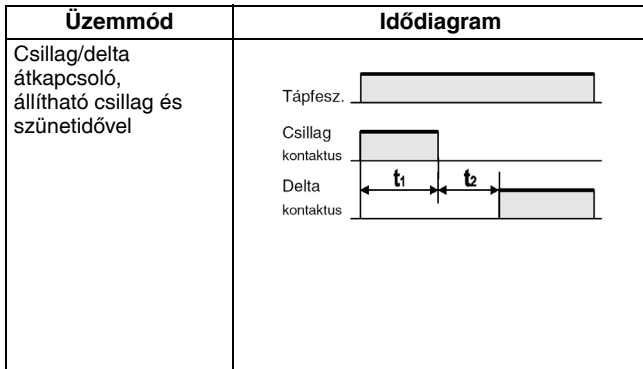
Típusválaszték

Típus	H3DE-G
Kivitel	DIN sínre pattintható, csavaros bekötésű
Tápfeszültség	24 ... 230 VAC / 24 ... 48 VDC
Kimenet	2 független váltóérintkező, 5 A / 250 VAC (ohmos terhelésen)
Működés	Tápfeszültségvezérelt

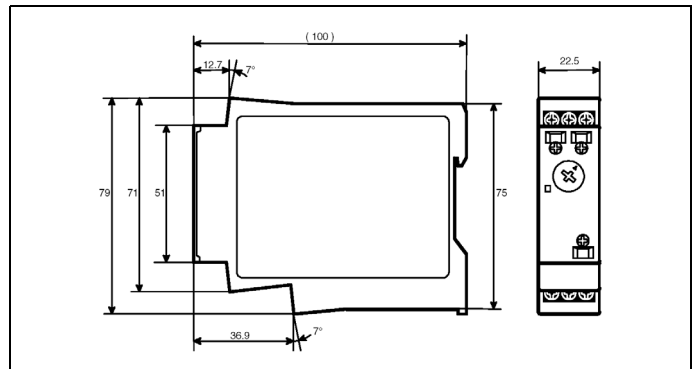
Beállítható időtartományok

Csillag idő	0,1 x szorzó	1 ... 12 s			
	1 x szorzó	10 ... 120 s			
Csillag / delta szünetidő		0,05 s	0,1 s	0,25 s	0,5 s

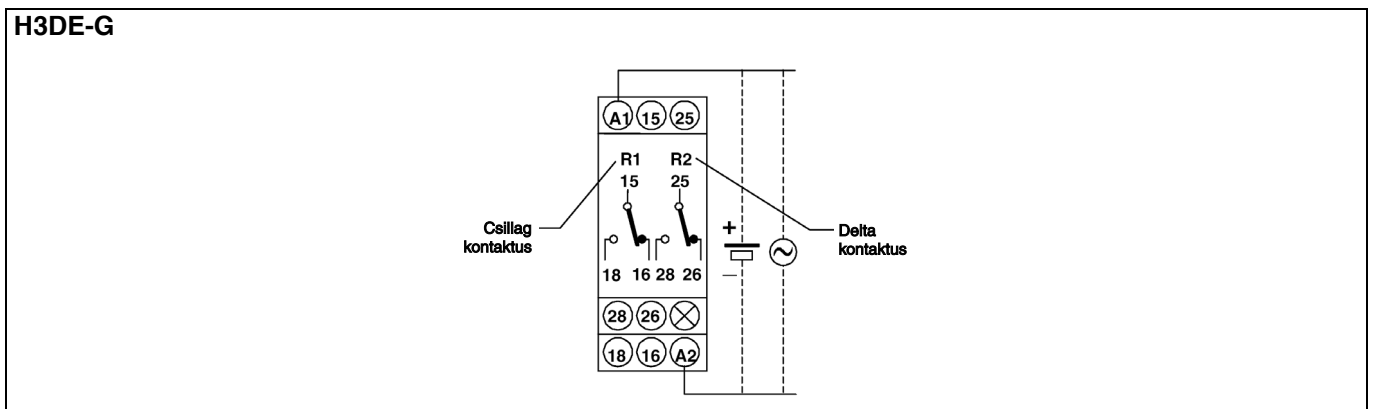
Működési mód



Méretek (mm)



Bekötés



Elektronikus, tápfeszültség kikapcsolása utáni ejtésleltetésű időrelé

- Univerzális tápfeszültség (24 ... 230 VAC, 24 ... 48 VDC)
- Helytakarékos kivitel
- Időtartomány: max. 120 s
- VDE0435/P2021 szabványnak megfelelő kivitel



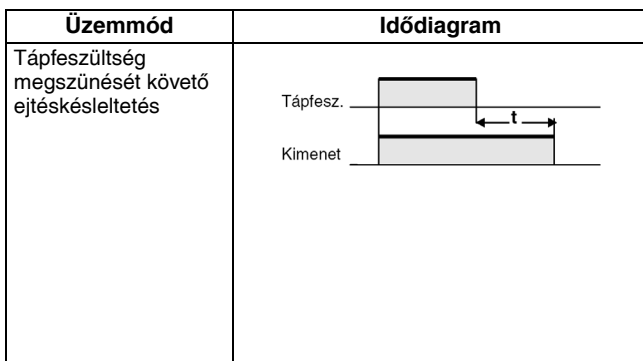
Típusválaszték

Típus	H3DE-HS	H3DE-HL
Ejtésleltetési idő	0,1 ... 12 s	1 ... 120 s
Kivitel	DIN-sínre pattintható, csavaros bekötésű	
Tápfeszültség	24 VAC/VDC; 48 VAC/VDC; 100 ... 120 VAC; 200 ... 230 VAC	
Kimenet	1 váltóérintkező, 5 A / 250 VAC (ohmos terhelésen)	

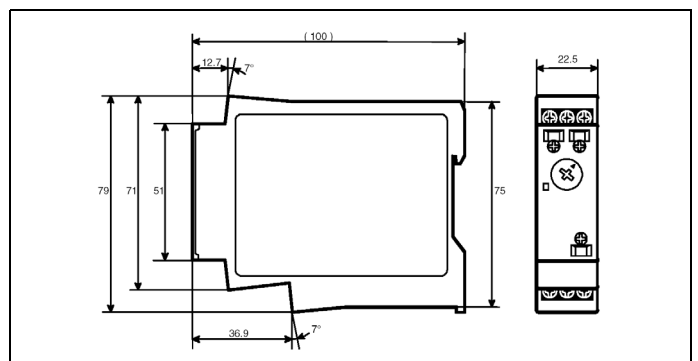
Beállítható időtartományok

Típus		H3DE-HS	H3DE-HL
Ejtésleltetési idő	0,1 x szorzó	0,1 ... 1,2 s	1 ... 12 s
	1 x szorzó	1 ... 12 s	10 ... 120 s

Működési mód



Méretetek (mm)



Bekötés

