

Motoros időrelé

- Motoros működtetésű mutató, mely jelzi az eltelt időt
- Széles időtartomány: 0,5 s ... 30 h
- 5 választható időtartomány kijelzése
- Kézi törlés
- 48 x 48-as előlapméret
- Foglalatba helyezhető



Típusválaszték

Tápfeszültség	Üzemelési mód	Időtartomány		
		1,25 s ... 30 h (30 s, 3 min, 30 min, 3 h, 30 h)	0,2 s ... 6 h (6 s, 60 s, 6 min, 60 min, 6 h)	0,5 s ... 12 h (12 s, 120 s, 12 min, 120 min, 12 h)
24 VAC	Kézi törlés	H2C-SA 24 AC	H2C-SB 24 AC	H2C-SC 24 AC
240 VAC		H2C-SA 240 AC	H2C-SB 240 AC	H2C-SC 240 AC

- Külön rendelendő tételek

Megnevezés	Normál DIN-sínes	Rögzítő füles DIN-sínes	Lengő
Aljzat	PF113A-E	P2CF-11	P3GA-11

Beállítható időtartományok

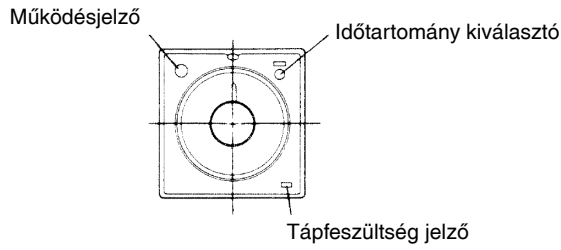
Típus	Időtartomány kiválasztó helyzete				
H2C-SA	1,25 ... 30 s	7,5 s ... 3 min	1,25 ... 30 min	7,5 min ... 3 h	1,25 ... 30 h
H2C-SB	0,2 ... 6 s	2 ... 60 s	0,2 ... 6 min	2 ... 60 min	0,2 ... 6 h
H2C-SC	0,5 ... 12 s	5 ... 120 s	0,5 ... 12 min	5 ... 120 min	0,5 ... 12 h

Műszaki adatok

Működési mód	Meghúzás késleltetett
Vezérlési mód	Tápfeszültség vezérelt
Vezérlőkimenet	1 db időzített + 1 db azonnali váltóérintkező: 6 A 250 VAC
Névleges tápfeszültség	24 VAC, 100 ... 240 VAC (50/60 Hz)
Működési tartomány	A névleges tápfeszültség 85 ... 110%-a
Tápfeszültség reset	Tápfeszültségmentes idő: min. 0,5 s
Teljesítményfelvétel	4,2 VA (3,96 W)
Környezeti hőmérséklet	Működési: -10 ... 50°C, Tárolási: -25 ... 65°C
Páratartalom	45% ... 85%
Védettség	IP 40
Kapcsolási pontosság	A beállítási tartomány $\pm 0,5\%$ -a
Beállítási pontosság	$\pm 2\%$ a beállítási tartományra vonatkoztatva
Átütési szilárdság	2,5 kV
Kimeneti relé élettartama	Mechanikai: minimum 10 millió kapcsolás 1800 bekapcsolás / óra mellett Elektromos: minimum 500.000 bekapcsolás 3 A 250 VAC mellett
Bevizsgálások	UL508, CSA22.2 No.14, EN61812-1, IEC60664-1

Előlap

H2C



Működési mód

H2C

Tápfeszültség és motor 2(A1)-10(A2)
Tápfeszültség és kuplung 7(B1)-6(B2)

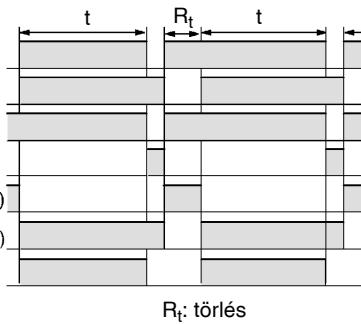
Időzített kimenet

NC 1(15)-4(16)
NO 1(15)-3(18)

Azonnal meghúzó kimenet

NC 11(21)-8(22)
NO 11(21)-9(24)

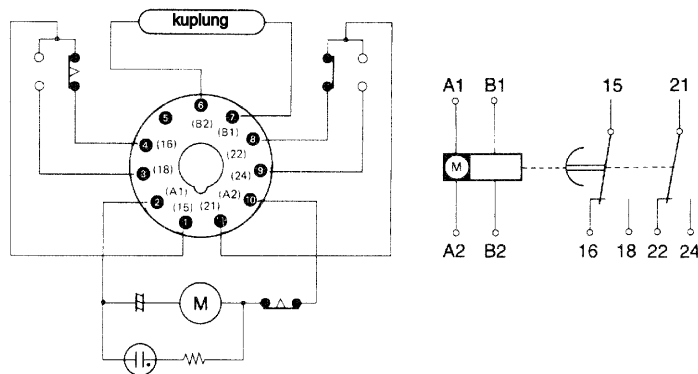
Működésjelző



R_t : törlés

Bekötés

H2C



Méretek (mm)

H2C

